

# **Instrucciones de uso de los equipos Dogtra**

## **Contenido**

Características principales

El embalaje contiene

Precauciones importantes

Descripción de las partes del transmisor (mando)

Descripción de las partes del receptor (lanzadera)

Puesta en marcha

Cargador de baterías

Cargar las baterías

Mantenimiento básico

Guía de resolución de problemas

Garantía e información para reparaciones

## **Gracias por haber elegido la jaula lanzadera Dogtra**

La jaula lanzadera Dogtra es una herramienta eficaz para entrenar su perro a la guía o a la firmeza de muestra, le permite entrenar Ud. mismo a su perro.

Se trata de un lanzador con receptor insertado en la jaula y de un emisor bajo forma de mando a distancia. El sistema sonoro situado en el receptor le permite adiestrar a su perro y a la vez buscar la lanzadera en el monte donde la haya dejado.

El mando Dogtra puede llevar hasta 16 jaulas lanzaderas a la vez, utilizando los botones izquierdos y derechos y sintonizando el mando en el canal de la jaula en cuestión. Cada canal puede activar 2 jaulas a la vez.

## **Características principales**

- Posibilidad de suelta individual desde máximo 16 lanzaderas con el mismo mando
- Varios sonidos (beep y pato) y varios modos sonoros
- Alcance hasta 1500m
- Ventilación óptima tanto de la jaula como de la red de sujeción de la caza
- Lanzado discreto para no asustar al perro
- Impermeable: el mando es totalmente impermeable, el receptor de la lanzadera es resistente al agua
- LED tricolor: el color de la LED indica el estado de la batería

## **El embalaje contiene**

- Un transmisor (mando) con antena
- Receptor (lanzadera)
- Un cargador de batería para cargar el equipo completo a la vez
- Instrucciones de uso (en castellano traducidos por Dra. Vet. Julie Penders en exclusiva para [www.adiestramiento-perros.es](http://www.adiestramiento-perros.es))

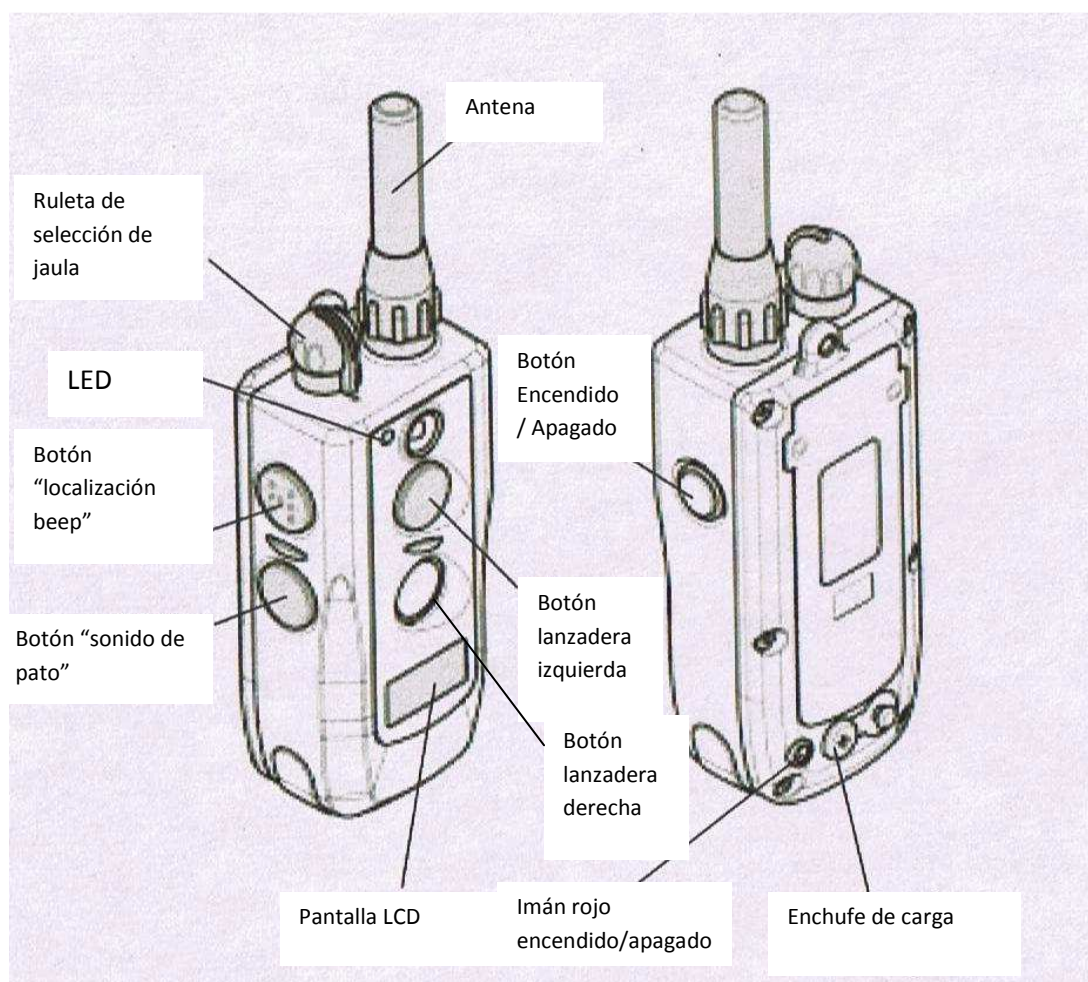
## **Precauciones importantes**

- No utilice el lanzador sin haber leído primero las instrucciones
- Siempre transporte el lanzador en una posición que no conlleve riesgo. La red de sujeción puede ir abierta o cerrada, en este último caso, la pieza de seguridad tiene que estar cerrada para evitar la apertura repentina e indeseada de la jaula
- Cuando vaya a guardar el equipo durante tiempo, deje la jaula abierta para no ablandar los muelles
- Para evitar peligros, nunca deje la lanzadora a alcance de los niños.

- Nunca ponga la cabeza cerca de la lanzadora cuando la vaya a accionar, podría herirse por la red o incluso por la pieza de caza soltada si se acciona la lanzadora por accidente.

## **Descripción de las partes del mando**

### ***Equipo dogtra RR deluxe***



### ***Antena del mando***

Una antena corta de 5 cm está provista con el mando.

Ha de ser enroscado en el mando antes de usarlo.

### ***Ruleta seleccionadora de jaula***

Girando la ruleta puede cambiar de jaula lanzadera, desde la uno hasta la 8.

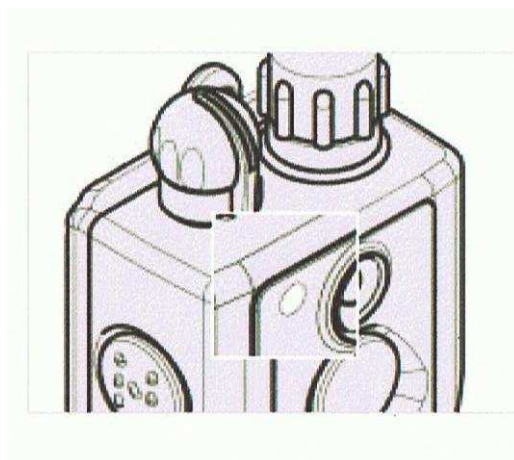
### ***Indicador luminoso del mando (LED)***

La LED del mando está situada cerca de la ruleta de selección de jaula.

En caso de estar encendido el mando, la LED se enciende al pulsar los botones del mando.

El color de la LED indica el estado de la batería:

- Verde: carga completa
- Naranja: carga media
- Rojo: necesita estar cargado



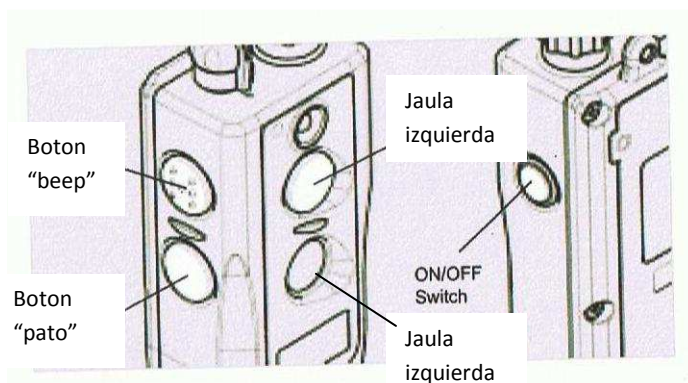
Se puede cargar la batería cuando esté a media carga sin dañar la batería.

### ***Enchufe de carga de batería***

Está situado en la parte trasera del mando y cubierto por una pieza de caucho. Inserte la extremidad del cargador en el enchufe para cargar la batería (ver procedimiento de carga de batería más adelante).

Cuando esté completada la carga, cierre el enchufe con la pieza de caucho para evitar que le entre agua o suciedad.

## **Funciones de los botones**



El mando de Dogtra para jaula lanzadera dispone de 4 botones, uno en la cara frontal, dos en la cara lateral izquierda y uno en la cara lateral derecha.

### ***Botón "lanzador izquierdo"***

Esta tecla está situada en la parte frontal. Cuando se pulsa este botón, se abre la lanzadera a la izquierda del interconector de jaulas.

### *Botón “lanzador derecho”*

La tecla de impulso constante está situada en la parte frontal inferior. Cuando se pulsa este botón, se abre la lanzadera a la derecha del interconector de jaulas.

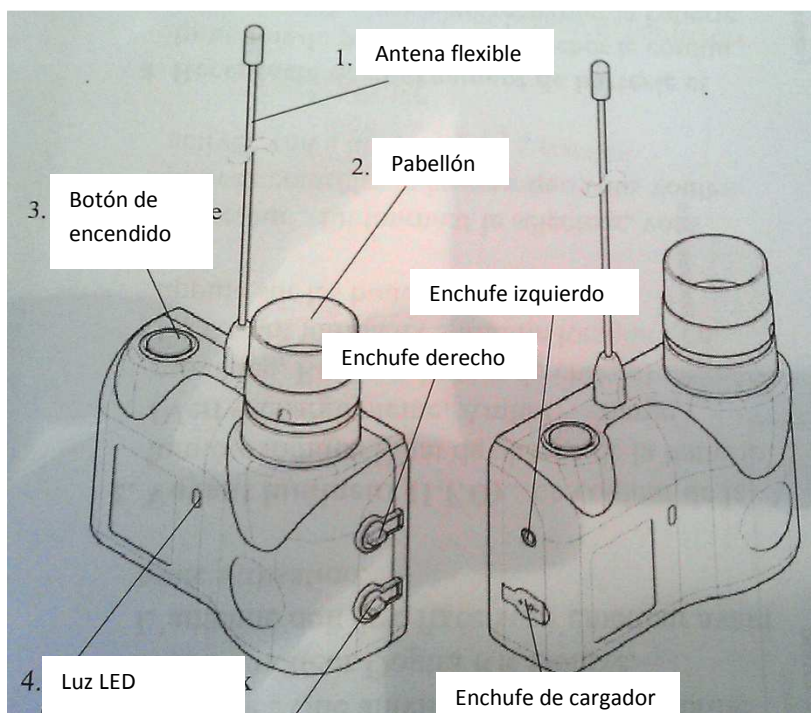
### *Botón “beep”*

El botón de beep está situado en la parte lateral superior. Presionando esta tecla, activará el sonido de “beep” del receptor

### *Botón “pato”*

El botón de beep está situado en la parte lateral inferior. Presionando esta tecla, activará el sonido de pato del receptor

## **Descripción de las partes del receptor**



### ***Encendido/apagado de la lanzadera***

Para encender la lanzadera, pulse el botón de encendido/apagado. Para apagarlo, vuelva a pulsar.

### ***LED del receptor***

La LED del collar está situada en la parte lateral del receptor.

Parpadea cada 2 segundos en caso de estar encendido.

El color de la LED indica el estado de la batería del receptor:

- Verde: carga completa
- Naranja: carga media
- Rojo: necesita estar cargado

### ***Enchufe de carga***

En el parte interior del receptor se sitúa el enchufe de carga de batería, tapado con un elemento de caucho. Enchufe el cargador allí para cargar el receptor, y luego tape cuidadosamente el enchufe con el elemento de caucho para evitar que le entre agua o suciedad.

### ***Antena flexible***

La antena flexible se sitúa encima del receptor. Tenga cuidado de no doblarla ya que esto podría reducir su alcance.

### ***Pabellón***

El pabellón sonoro emite un sonido “beep” ou de pato cuando se pulsa los botones de localización del mando.

### ***Enchufe de jaula izquierda/derecha***

Las jaulas se puede conectar entre sí por un cable opcional, activando así 2 jaulas sintonizadas en un mismo canal, ampliando la cantidad de jaulas del mando de 8 a 16. Si enchufa este cable entre dos jaulas, la de la izquierda se activará por el botón superior del mando y la de la derecha por el botón inferior.

### ***Enchufe de altavoz***

Para ampliar el sonido de beep o de pato, también se puede comprar opcionalmente un altavoz que se puede enganchar en el enchufe previsto para ello

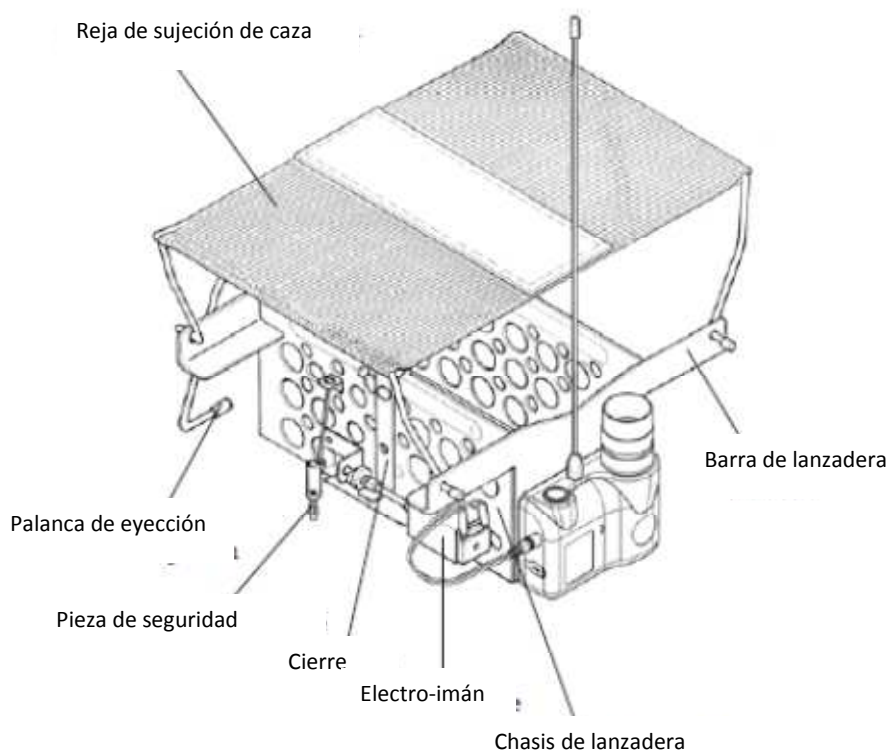
## **Descripción de las partes de la lanzadera**

### **Dimensiones:**

Dogtra QL (codorniz, paloma y perdiz): 22 x 11 x 11,5 cm

Dogtra PL (faisán): 33.5 x 17.5 x 17.5 cm





### ***Electro-imán***

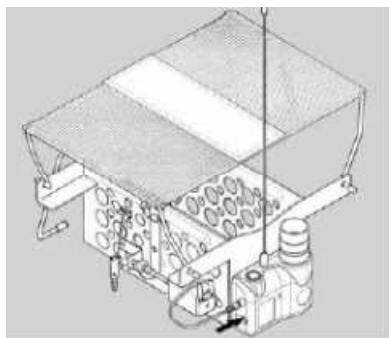
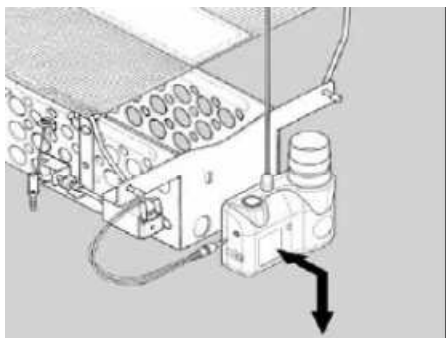
Es lo que activa la lanzadera tirando sobre la palanca de eyección mediante los muelles cuando se activa el botón de lanzado del mando. **Al primer uso de la jaula lanzadera, el electro-imán está cerrado y necesita de la fuerza del muelle, o de la fuerza manual, para abrirse mientras se pulsa el botón de activación de jaula.**

### ***Pieza de seguridad***

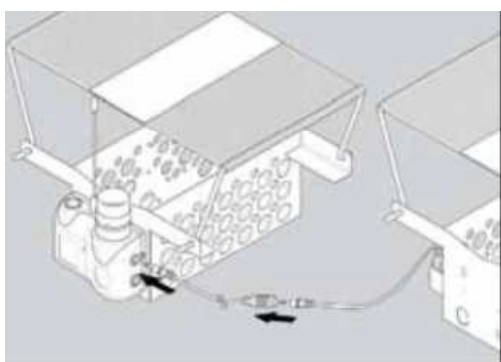
Mantiene la jaula cerrada, aún cuando se pulsa el botón de activación de la jaula. Se debe cerrar para transportar la jaula cerrada.

## **Montar la lanzadera**

1. Inserte el receptor en la parte lateral de la lanzadera y pulse hacia abajo hasta que haga clic. Compruebe que esté bien enganchado.
2. Luego enganche el cordón del electroimán en el enchufe izquierdo del receptor

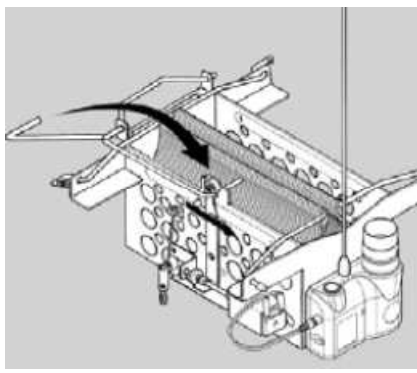


Si quiere enganchar dos lanzaderas entre sí, coloque el cable conector del electro-imán con el enchufe derecho de la otra jaula lanzadera



Para activar la lanzadera, primero utilícelo sin pájaro y teniendo cuidado de no mantener nunca su cabeza cerca, podría resultar herido.

- coloque la rejilla de sujeción de caza en su sitio. Tenga en cuenta que si viene la jaula abierta y el electro-imán cerrado, éste necesitará ayuda mecánica manual para abrirse cuando pulse el botón de activación del mando para abrirlo ya que normalmente esta fuerza de propulsión se la aporta el muelle. Por esta razón, tire suavemente del imán mientras pulsa el botón de activación de jaula en el mando si la abre por primera vez.



- Coloque la palanca de eyección debajo del cierre y luego encienda el receptor.
- Compruebe que haya quitado la pieza de seguridad
- Pulse el botón de lanzador derecho o izquierdo en el mando, según a qué enchufe haya enganchado el cable del electro-imán.
- Tenga cuidado ya que la lanzadera se abre con mucha fuerza!

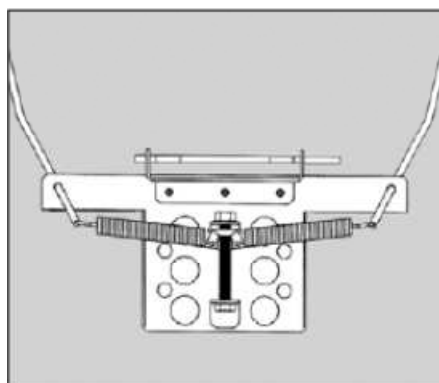
Pulse el botón de localización "beep" o de sonido de pato situado en el lateral del mando.



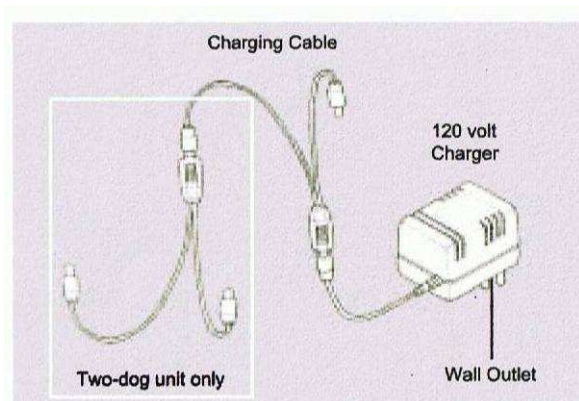
Para amplificar el sonido, puede adquirir opcionalmente un altavoz para enganchar en el receptor

## **Regular la tensión de los muelles**

1. La lanzadera viene de serie con los muelles en posición baja para una fuerza de eyección media-alta.
2. Si aprieta los tornillos de los muelles, bajarán más aumentando así la fuerza de eyección.
3. Si suelta los tornillos, los muelles subirán para una fuerza de eyección menor.



## **Cargar las baterías**



El cargador de baterías y sus cables permiten cargar el mando y el receptor a la vez.

El cargador de los equipos vendidos por [www.adiestramiento-perros.es](http://www.adiestramiento-perros.es) está apto para enchufes Europeos.

Para cargar varias jaulas lanzaderas y el mando a la vez, enchufe el cable desdoblador como mostrador en la imagen.

- Cargue las baterías de mando y lanzadera durante 14h seguidas antes de su primer uso
- Nunca recargue cerca de sustancias inflamables o con los aparatos encendidos
- Cargue las baterías completamente una vez al mes si no usa su equipo durante 2 meses o mas.
- Cargue el equipo cuando:
  - o La LED del mando o del receptor se emite en rojo
  - o La LED no se enciende

## **Como cargar las baterías?**

Note que los aparatos vienen de serie con algo de carga, pero antes de usarlos por primera vez, cárguelos siempre durante mínimo 14h

- Enganchar los cables de carga de emisor y receptor
- Enchufar el cargador a la red. Todos los LEDs deberían encenderse en rojo. En cuanto se termine la carga, encienda el equipo
- Una carga completa dura 14horas. En cuanto las baterías estén cargadas, la LED se vuelve verde.
- Vuelva a tapar con el protector de goma los enchufes de cargador de mando y receptor

Nota: solo use baterías y accesorios originales, los puede adquirir en [www.adiestramiento-perros.es](http://www.adiestramiento-perros.es)

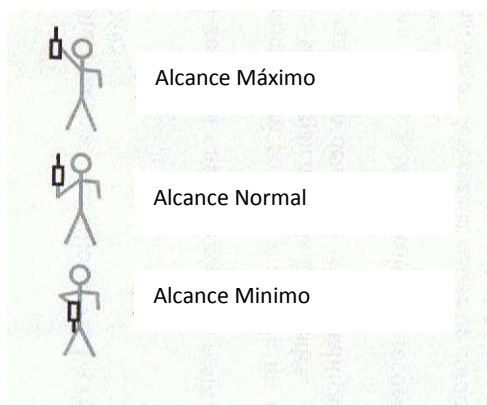
En caso de almacenar el equipo durante más de 3 meses sin usarlo, cargue las baterías durante 10 horas.

## **Alcance**

El alcance de la jaula lanzadera es de unos 1500metros, según la configuración del terreno y la posición del mando.

Este alcance puede variar por las condiciones meteorológicas, por el terreno y por la vegetación.

También influye la forma de mantener el mando en el alcance conseguido. Para el mayor alcance, mantenga el mando por encima de la cabeza, con la antena apuntando hacia el cielo.



Para conseguir el mayor alcance, mantenga el mando alejado de su cuerpo y no toque la antena.

Por otra parte, el equipo consigue más alcance con las baterías bien cargadas.

## **Accesorios**

Puede adquirir de forma opcional un altavoz externo para amplificar el sonido y también disponemos de cargador de coche para todos los equipos Dogtra.

## **Mantenimiento básico**

Asegúrese siempre de que las tapas de caucho tapen perfectamente los enchufes de cargador tanto del mando como del collar.

Si estas tapas están estropeadas o que las ha perdido, puede comprarlas en [www.adiestramiento-perros.es](http://www.adiestramiento-perros.es) o contactarnos en el 0034 948 92 69 96.

Tras cada sesión de adiestramiento, compruebe su equipo cuidadosamente. Cajas de collar o de mando partidas pueden afectar la resistencia al agua de su equipo.

La antena del mando tiene que estar bien enroscada para dar resultados óptimos y no perderse.

Aclare, limpie y seque el equipo tras cada sesión de adiestramiento.

### ***Mantenimiento de almacenamiento***

Cargue completamente el equipo durante 14 horas antes de almacenarlo. Mientras estén en almacenamiento, debe cargar el equipo durante 14 horas cada 3 meses, y volver a cargarlo durante 14 horas antes de volver a usarlo.

Cuando viaje con el equipo, intente mantener su equipo a temperatura ambiente, no lo exponga a temperaturas extremas.

### ***Solucionar problemas***

Si tiene dudas sobre el funcionamiento correcto de su equipo, contáctenos en el 0034 948 92 69 96 o [info@adiestramiento-perros.es](mailto:info@adiestramiento-perros.es) antes de enviar el equipo nuestro servicio técnico.

## Guía de resolución de problemas

### 1. El receptor se descarga enseguida

- El receptor puede no estar cargado adecuadamente o puede que necesite comprobar el cargador. Si sospecha que no le funcione bien su cargador, contáctenos en el 0034 948 92 6996 o [info@adiestramiento-perros.es](mailto:info@adiestramiento-perros.es) para que lo podamos comprobar o cambiar.
- El enchufe de carga puede estar dañado. Dentro del enchufe hay una barrita metálica que debería estar en el centro y recta. Si este elemento se mueve, esta torcido, falta o está roto, tiene que enviar el collar al servicio técnico. Contáctenos en el 0034 948 92 6996 o [info@adiestramiento-perros.es](mailto:info@adiestramiento-perros.es) para el envío al servicio técnico.  
Por otra parte, el enchufe de carga tiene que estar limpio y seco. Si no lo está, límpielo antes de cargar el collar con un algodón y alcohol. Si el collar se ha metido en agua salada, aclare el collar con agua del grifo y séquelo.
- Al cabo de 2 años, las baterías de los equipos se suelen desgastar. Se pueden adquirir baterías nuevas en nuestra tienda [www.adiestramiento-perros.es](http://www.adiestramiento-perros.es) y reemplazarlas. Los daños causados al equipo por el usuario durante el reemplazamiento de la batería no entran en garantía. Por tanto, hágalo con mucho cuidado o envíenos su equipo para que la cambiemos nosotros. La única razón por la que el usuario puede abrir su collar es para cambiarle la batería. Si sigue presentando problemas su equipo a pesar del cambio de baterías, envíenoslo al servicio técnico, contactando primero en el 0034 948 92 6996 o [info@adiestramiento-perros.es](mailto:info@adiestramiento-perros.es)

## Garantía e información de reparación

Los equipos Dogtra gozan de una garantía de dos años, con ciertas limitaciones.

La garantía empieza el día de la adquisición del equipo.

Los dos primeros años la garantía cubre piezas y mano de obra para todos los equipos.

Las piezas y accesorios como cargadores, cables de cargador, antenas y **baterías** tienen un año de garantía desde la fecha de compra.

La garantía no cubre los daños causados por el mal uso o a la pérdida de piezas.  
Tampoco cubre los daños causados por agua en equipos no-impermeables.

Cuando haya que realizar una reparación fuera de garantía, envíenos su equipo (a gastos pagados) y le daremos un presupuesto.

**Para hacer entrar en vigor la garantía de por vida de su producto:**

Tiene que registrar su producto entrando en la página [www.dogtra.com](http://www.dogtra.com) y pinchar en “warranty registration” y rellenar los datos que le piden (en caso de necesitar ayuda, puede contactarnos en el 0034 948 92 6996 o [info@adiestramiento-perros.es](mailto:info@adiestramiento-perros.es)).

Los productos se han de registrar en un plazo de 30 días tras su adquisición.

Si no tiene acceso a un ordenador, puede contactarnos en el 0034 948 92 6996 o [info@adiestramiento-perros.es](mailto:info@adiestramiento-perros.es) y le registraremos su producto.

Si no ha registrado su producto, la factura de compra también es válida a la hora de hacer funcionar la garantía. En [www.adiestramiento-perros.es](http://www.adiestramiento-perros.es) siempre conservamos una copia de las facturas del material vendido, o sea que si ha perdido su factura, póngase en contacto con nosotros.

Si no dispone de la factura y que tampoco ha registrado su producto, Dogtra estimará la edad del producto por su número de serie.

**Lo que no cubre la garantía:**

No se cubre la garantía de los productos que se hayan comprado de segunda mano.

Dogtra no reemplaza ni devuelve el dinero de equipos estropeados más de 30 días tras la adquisición.

Dogtra no cubre en garantía la reparación o el reemplazamiento de equipos estropeados debido al uso inadecuado por el propietario o el perro, un mantenimiento inadecuado y/o la pérdida de partes del equipo.

Los daños causados por el agua en los mandos resistentes al agua de 410 NCP, 620 NCP y 1800 NC tampoco entran en garantía.

En estos casos, los gastos de reemplazamiento o reparación correrán de cuenta del cliente.

No se recomienda que el cliente cambie la batería de su equipo durante el primer año ya que la batería tiene una garantía de un año y que es preferible enviar el equipo al

servicio técnico durante este tiempo. Si aún así cambia la batería y que causa algún daño al equipo, la reparación no entrará en garantía.

**Como proceder cuando tiene que enviar su equipo al servicio técnico:**

El gasto de envío del equipo en garantía hacia el servicio técnico corre de la cuenta del cliente.

Si piensa que su equipo no funciona correctamente, contacte nos en el 0034 948 92 6996 o [info@adiestramiento-perros.es](mailto:info@adiestramiento-perros.es) para informarnos del problema.

En caso de estar en garantía y estar vendido por nosotros, le devolveremos su equipo gratis y a gastos pagados.

En caso de estar en garantía y de estar vendido por otro establecimiento, le enviaremos su equipo gratis y a gastos debidos.

En caso de estar fuera de garantía, le devolveremos su equipo cobrándole contra reembolso los gastos de envío y de reparación.

Ni Dogtra ni [www.adiestramiento-perros.es](http://www.adiestramiento-perros.es) se hacen responsables por la pérdida de tiempo de entrenamiento de su perro durante la reparación del collar. No se ponen equipos de reemplazamiento a disposición ni se da ningún tipo de compensación durante el tiempo de reparación.

Cuando nos envíe el equipo, es imprescindible adjunte una nota describiendo el problema del collar, y sus datos de contacto (nombre y apellidos, dirección completa, teléfono de contacto).